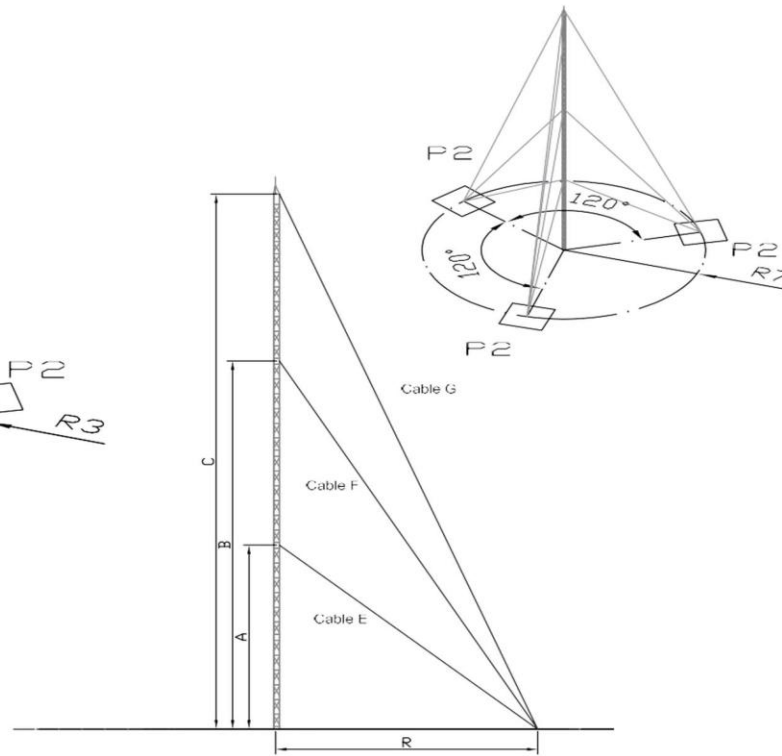
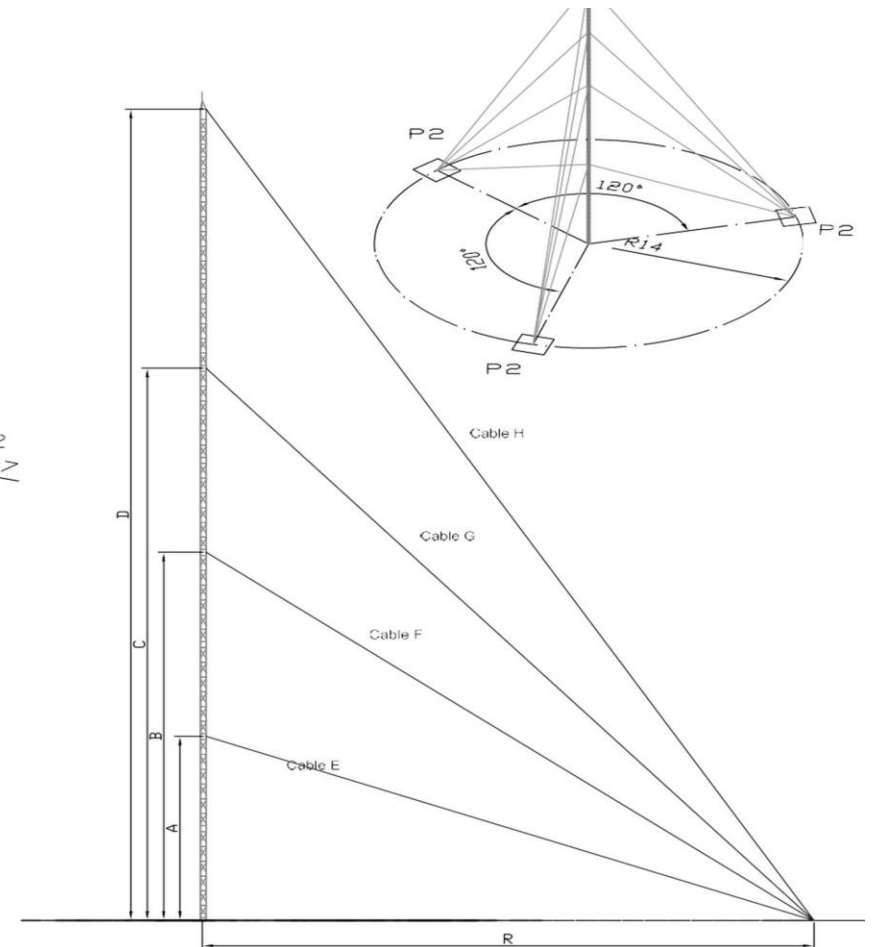


Modelo de torre arriostrada 360
 Altura 5 - 7'5 - 10 metros



Torre arriostrada modelo 360 Altura
 12'5 - 15 - 17'5 metros



Modelo de torre arriostrada 360
 Altura 20 - 22,5 - 25 metros