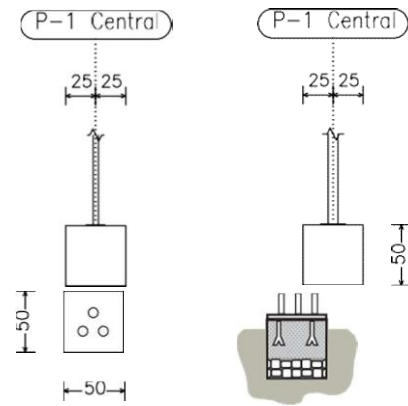
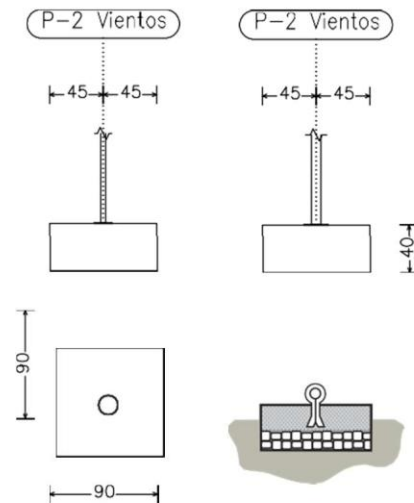


TELECOMUNICACIONES

P-1 Central

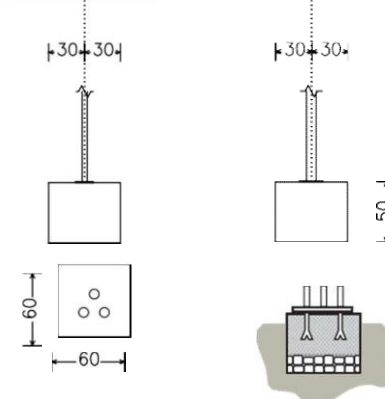


P-2 Vientos

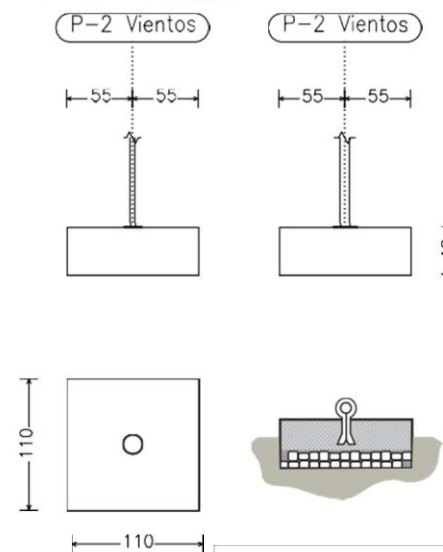


CUADRO DE ELEMENTOS DE CIMENTACIÓN		
Referencias	Dimensiones (cm)	Canto (cm)
P-1 Central	50x50	50
P-2 Vientos	90x90	40

P-1 Z. Central



P-2 Vientos



CUADRO DE ELEMENTOS DE CIMENTACIÓN		
Referencias	Dimensiones (cm)	Canto (cm)
P-1 Z. Central	60x60	50
P-2 Vientos	110x110	40

Obra: Torre 180-25metros vr02  
 Descripción: Cimentación Torre Mod 180 25 metros  
 Norma de hormigón: Eurocódigo 2  
 Norma de acero laminado: Eurocódigos 3 y 4  
 Hormigón: C25/30  
 Acero: S-500  
 Recubrimiento (superior) : 5.00 cm  
 Recubrimiento (inferior) : 5.00 cm  
 Recubrimiento (lateral) : 5.00 cm  
 Recubrimiento (frontal) : 5.00 cm  
 Recubrimiento (arranques) : 5.00 cm  
 Tamaño máximo del árido: 30.0 mm  
 Acero laminado: S 275  
 Acero de pernos: Fe 360 (liso)